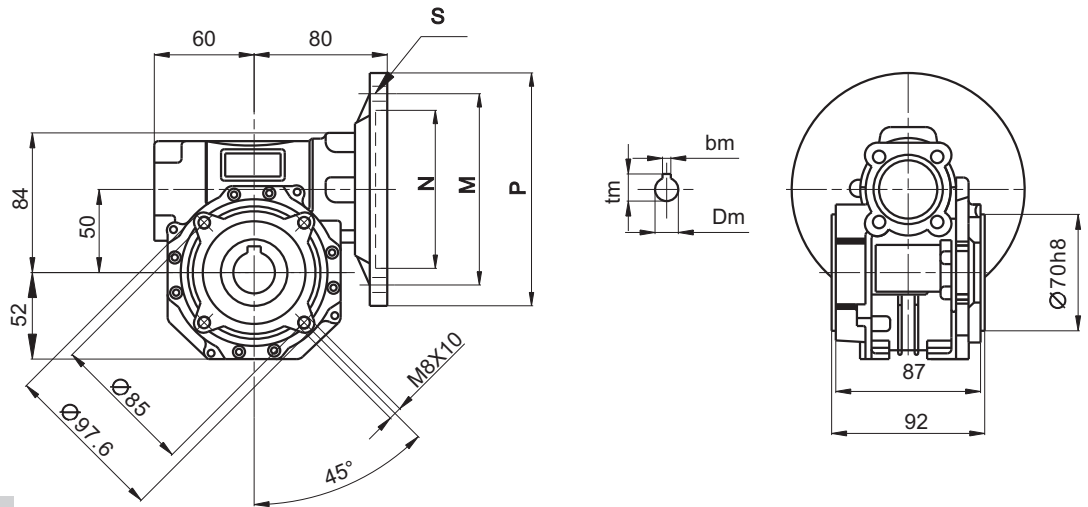


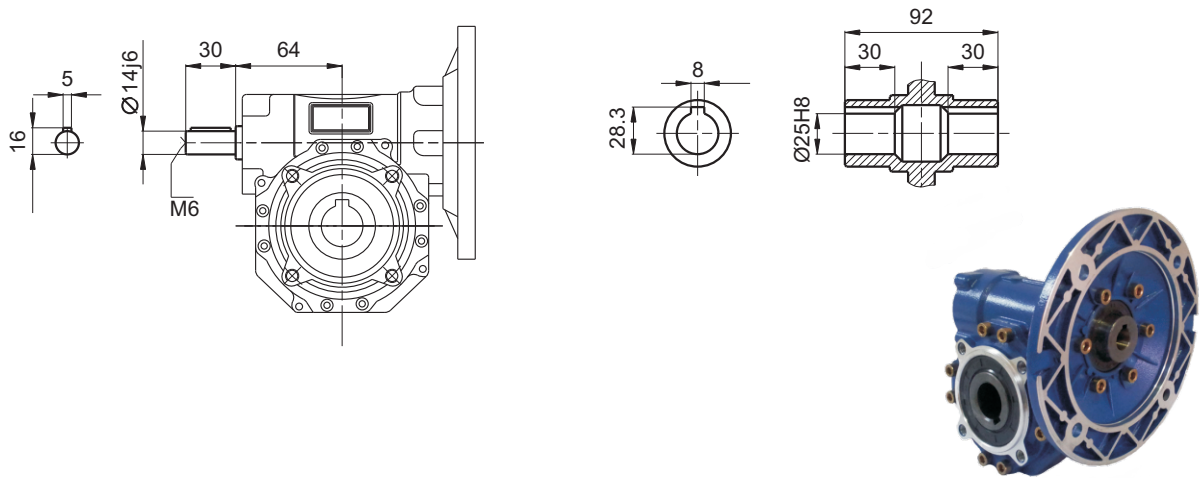
Dimensions 尺寸

050

HMVF



VS



PAM-IEC 适用电机	N (H8)	M	P	bm	tm	S	Dm (H7)													
							5	7.5	10	15	20	25	30	40	50	60	80	100	Depth 深	
80B5	$\varnothing 130$	$\varnothing 165$	$\varnothing 200$	6	21.8	$\varnothing 11$														
80B14	$\varnothing 80$	$\varnothing 100$	$\varnothing 120$	6	21.8	$\varnothing 7$	19	19	19	19	19	19	-	-	-	-	-	-	-	40
71B5	$\varnothing 110$	$\varnothing 130$	$\varnothing 160$	5	16.3	$\varnothing 11$														
71B14	$\varnothing 70$	$\varnothing 85$	$\varnothing 105$	5	16.3	$\varnothing 7$	14	14	14	14	14	14	14	14	14	14	14	14	-	30
63B5	$\varnothing 95$	$\varnothing 115$	$\varnothing 140$	4	12.8	$\varnothing 9$	-	-	-	-	-	-	11	11	11	11	11	11	11	23

Weight : 3.5kg
重量 : 3.5kg

Output flange 输出法兰

