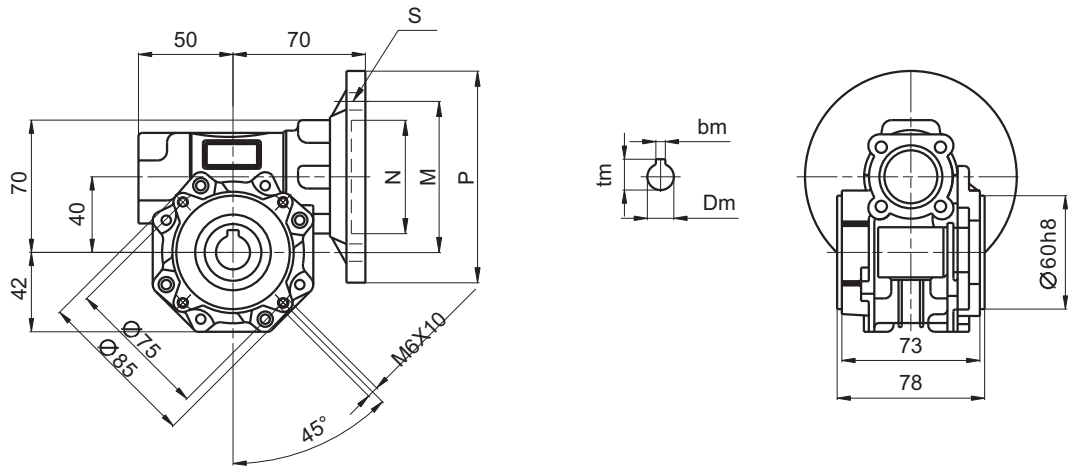


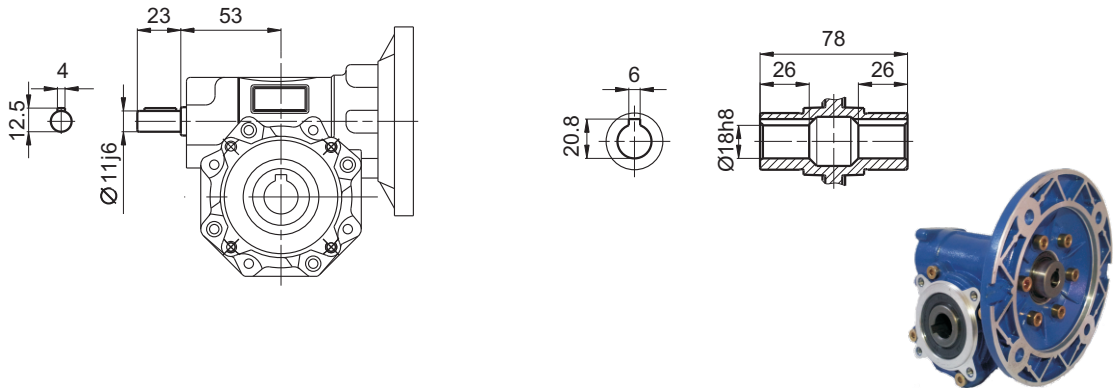
Dimensions 尺寸

040

HMVF



VS



PAM-IEC 适用电机	N (H8)	M	P	bm	tm	S	Dm (H7)													
							5	7.5	10	15	20	25	30	40	50	60	80	100	Depth 深	
71B5	Ø110	Ø130	Ø160	5	16.3	Ø11														
71B14	Ø70	Ø85	Ø105	5	16.3	Ø7	14	14	14	14	14	14	14	-	-	-	-	-	-	30
63B5	Ø95	Ø115	Ø140	4	12.8	Ø9														
63B14	Ø60	Ø75	Ø90	4	12.8	Ø6	11	11	11	11	11	11	11	11	11	11	11	11	11	23
56B5	Ø80	Ø100	Ø120	3	10.4	Ø7	-	-	-	-	-	-	-	-	-	9	9	9	9	23

Weight : 2.3kg
重量 : 2.3kg

Output flange 输出法兰

