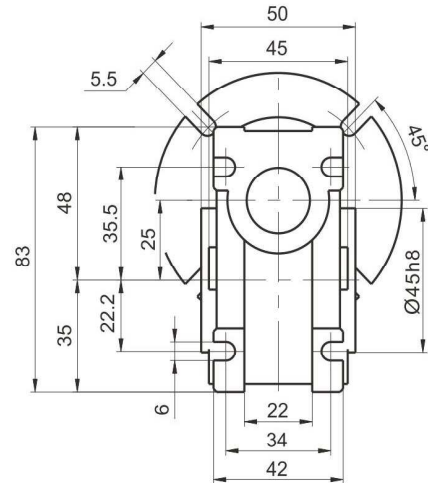
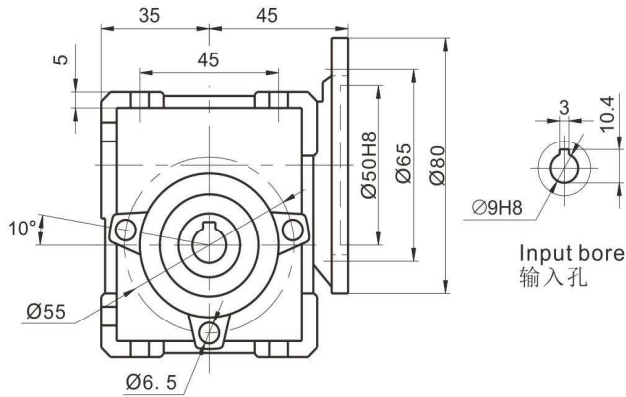


Boundary dimension and output size
外型尺寸及输出尺寸

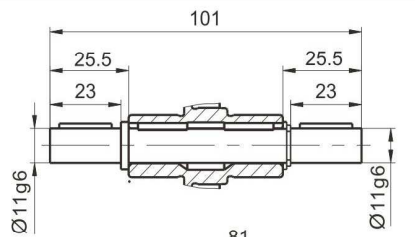
025

HMRV

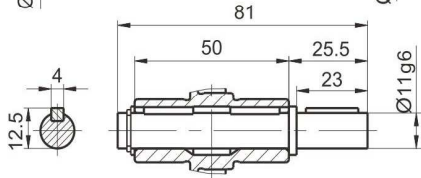


Output shaft
输出轴

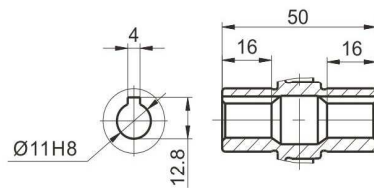
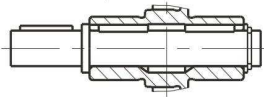
AB



AS右



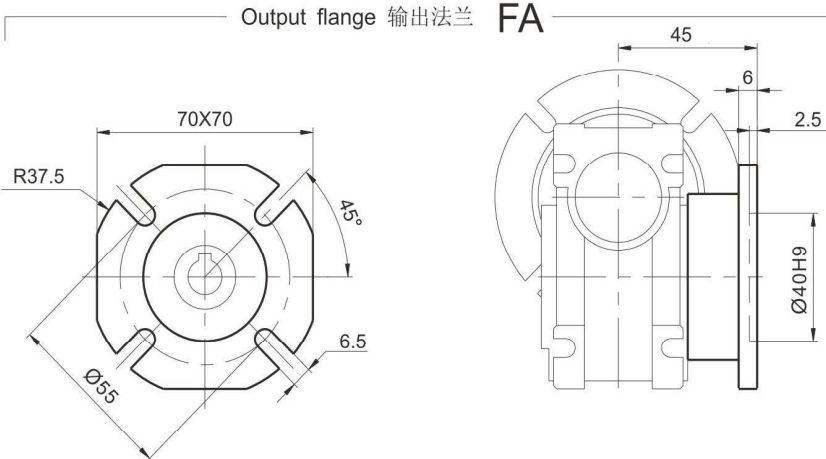
AS左



Output bore
输出孔

Output flange 输出法兰

FA



Weight : 0.7kg
重量 : 0.7kg